

සියලු හි හිමිකම් ඇවිරිණි / முழுப் பதிப்புரிமையுடையது / All Rights Reserved]

ශ්‍රී ලංකා විභාග දෙපාර්තමේන්තුව ශ්‍රී ලංකා විභාග දෙපාර්තමේන්තුව ශ්‍රී ලංකා විභාග දෙපාර්තමේන්තුව ශ්‍රී ලංකා විභාග දෙපාර්තමේන්තුව ශ්‍රී ලංකා විභාග දෙපාර්තමේන්තුව
 இலங்கைப் பரீட்சைத் திணைக்களம் இலங்கைப் பரීட்சைத் திணைக்களம் இலங்கைப் பரීட்சைத் திணைக்களம் இலங்கைப் பரීட்சைத் திணைக்களம் இலங்கைப் பரීட்சைத் திணைக்களம்
 Department of Examinations, Sri Lanka Department of Examinations, Sri Lanka Department of Examinations, Sri Lanka Department of Examinations, Sri Lanka Department of Examinations, Sri Lanka
 இலங்கைப் பரීட்சைத் திணைக்களம் Department of Examinations, Sri Lanka இலங்கைப் பரීட்சைத் திணைக்களம் இலங்கைப் பரීட்சைத் திணைக்களம் இலங்கைப் பரීட்சைத் திணைக்களம் இலங்கைப் பரීட்சைத் திணைக்களம்

අධ්‍යයන පොදු සහතික පත්‍ර (උසස් පෙළ) විභාගය, 2018 අගෝස්තු
கல்விப் பொதுத் தராதரப் பத்திர (உயர் தர)ப் பரீட்சை, 2018 ஓகஸ்த்
General Certificate of Education (Adv. Level) Examination, August 2018

රසායන විද්‍යාව	II
இரசாயனவியல்	II
Chemistry	II

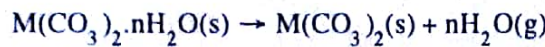


* සාර්වත්‍ර වායු නියතය $R = 8.314 \text{ J K}^{-1} \text{ mol}^{-1}$
 * ඇවරගාඩ්ගේ නියතය $N_A = 6.022 \times 10^{23} \text{ mol}^{-1}$

B කොටස - රචනා

ප්‍රශ්න දෙකකට පමණක් පිළිතුරු සපයන්න. (එක් එක් ප්‍රශ්නයට ලකුණු 15 බැගින් ලැබේ.)

5. (a) පහත සඳහන් ප්‍රතික්‍රියා සලකන්න.



පරිමාව 0.08314 m^3 වූ රේචනය කරන ලද දෘඪ බඳුනක $M(\text{CO}_3)_2 \cdot n\text{H}_2\text{O}(\text{s})$ සුළු ප්‍රමාණයක් (0.10 mol) ඇත. බඳුනේ උෂ්ණත්වය 400 K දක්වා වැඩි කරන ලදී. මෙම උෂ්ණත්වයේ දී $M(\text{CO}_3)_2$ ලෝහ කාබනේටය විශේෂණය නොවන තවුත් ස්ඵටිකීකරණය වූ ජලය සම්පූර්ණයෙන් වාෂ්පීකරණය වේ. බඳුනෙහි පීඩනය $1.60 \times 10^4 \text{ Pa}$ බව මැන ගන්නා ලදී. සහ ද්‍රව්‍ය මගින් අයත් කරගන්නා පරිමාව නොසලකා හැරිය හැකි වේ.

$M(\text{CO}_3)_2 \cdot n\text{H}_2\text{O}(\text{s})$ සුත්‍රයෙහි ඇති 'n' හි අගය නිර්ණය කරන්න. (ලකුණු 2.0 යි.)

(b) ඉහත පද්ධතියෙහි උෂ්ණත්වය ඉන්පසු 800 K දක්වා වැඩි කරන ලදී. මෙවිට සහ ලෝහ කාබනේටයෙන් යම් ප්‍රමාණයක් විශේෂණය වී වායු කලාපය සමග සමතුලිතව ඇති බව නිරීක්ෂණය කරන ලදී. බඳුනෙහි පීඩනය $4.20 \times 10^4 \text{ Pa}$ බව මැනගන්නා ලදී.

- (i) 800 K හි දී බඳුන තුළ ඇති ජලවාෂ්පයෙහි ආංශික පීඩනය ගණනය කරන්න.
- (ii) 800 K හි දී බඳුන තුළ ඇති CO_2 හි ආංශික පීඩනය ගණනය කරන්න.
- (iii) $M(\text{CO}_3)_2(\text{s})$ හි විශේෂණයට අදාළ පීඩන සමතුලිතතා නියතය, K_p සඳහා ප්‍රකාශනයක් ලියන්න. 800 K හි දී K_p ගණනය කරන්න.
- (iv) 800 K හි දී ලෝහ කාබනේටයෙහි විශේෂණය වූ මවුල ප්‍රතිශතය ගණනය කරන්න.
- (v) ඉහත ක්ෂේත්‍රයට ලෝහ කාබනේටයෙහි විශේෂණය සඳහා එන්තැල්පි වෙනස (ΔH) 40.0 kJ mol^{-1} වේ. අනුරූප එන්ට්‍රොපි වෙනස (ΔS) ගණනය කරන්න.
- (vi) $M(\text{CO}_3)_2(\text{s})$ හි විශේෂණ ප්‍රතික්‍රියාව ඉදිරි දිශාවට යොමු කිරීම සඳහා ක්‍රම දෙකක් යෝජනා කරන්න. (ලකුණු 6.5 යි.)

(c) තාප රසායනික වක්‍ර හා වගුවෙහි දී ඇති දත්ත ආධාරයෙන් පහත සඳහන් ප්‍රශ්නවලට පිළිතුරු සපයන්න.

විශේෂය	සම්මත උත්පාදන එන්තැල්පිය (ΔH_f°) (kJ mol^{-1})
M(s)	0.0
M(g)	800.0
$\text{O}_2(\text{g})$	0.0
O(g)	249.2
$\text{MO}_2(\text{g})$	-400.0

- (i) $\text{MO}(\text{g}) + \frac{1}{2} \text{O}_2(\text{g}) \rightarrow \text{MO}_2(\text{g})$ $\Delta H^\circ = -50.0 \text{ kJ mol}^{-1}$ බව දී ඇත්නම් $\text{MO}(\text{g})$ හි සම්මත උත්පාදන එන්තැල්පිය ගණනය කරන්න.
- (ii) $\text{MO}(\text{g})$ හි M-O බන්ධන වීඝටන එන්තැල්පිය ගණනය කරන්න.

/දහවැනි පිටුව බලන්න.

(iii) $MO_2(g)$ හි M-O බන්ධන විඝටන එන්තැල්පිය ගණනය කරන්න.

(iv) සම්මත තත්ව යටතේ දී හා 2000 K හි දී $MO_2(g) \rightarrow MO(g) + \frac{1}{2} O_2(g)$ ප්‍රතික්‍රියාව ස්වයංසිද්ධ වේ දැයි සුදුසු ගණනය කිරීමක් මගින් පුරෝකචනය කරන්න. මෙම ප්‍රතික්‍රියාවෙහි සම්මත එන්ට්‍රොපි වෙනස $30.0 JK^{-1} mol^{-1}$ වේ. (ලකුණු 6.5 යි.)

6. (a) අමිශ්‍ර ද්‍රව පද්ධතියක් සාදන ජලය (A) හා කාබනික ද්‍රාවකයක් (B) අතර, අයඩින් (I_2) හි ව්‍යාප්ති සංගුණකය නිර්ණය කිරීම සඳහා පරීක්ෂණයක් සිදු කරන ලදී.

I_2 මවුල 'n' සංඛ්‍යාවක් අඩංගු B හි $20.00 cm^3$ සමග A හි $20.00 cm^3$ මිශ්‍ර කර කාමර උෂ්ණත්වයේ දී සමතුලිතතාවයට එළඹීමට ඉඩහරින ලදී.

A කලාපයෙන් $5.00 cm^3$ නියැදියක් ඉවත් කර එය $0.005 mol dm^{-3} Na_2S_2O_3$ ද්‍රාවණයක් සමග අනුමාපනය කිරීමෙන් A කලාපයේ I_2 සාන්ද්‍රණය නිර්ණය කරන ලදී. අන්ත ලක්ෂ්‍යය ලබා ගැනීමට අවශ්‍ය වූ $Na_2S_2O_3$ පරිමාව $22.00 cm^3$ විය. B කලාපයෙහි I_2 සාන්ද්‍රණය $0.040 mol dm^{-3}$ බව නිර්ණය කරන ලදී.

(i) $Na_2S_2O_3$ හා I_2 අතර ප්‍රතික්‍රියාව සඳහා තුලිත රසායනික සමීකරණය ලියන්න.

(ii) A කලාපයෙහි I_2 සාන්ද්‍රණය ගණනය කරන්න.

(iii) ව්‍යාප්ති සංගුණකය K_D හි අගය ගණනය කරන්න. $K_D = \frac{[I_2]_B}{[I_2]_A}$ වේ.

(iv) A හා B කලාප දෙකෙහි ඇති මුළු I_2 මවුල ප්‍රමාණය ගණනය කරන්න.

(ලකුණු 4.5 යි.)

(b) A කලාපයට I^- අයන එකතු කර, ඉහත පරීක්ෂණය එම තත්ව යටතේ දී ම එනම් එම උෂ්ණත්වයේ දී හා එම I_2 ප්‍රමාණය හා එම පරිමාවන් භාවිතයෙන් නැවත සිදු කරන ලදී. පද්ධතිය හොඳින් කලතා සමතුලිතතාවයට එළඹීමට ඉඩ හරින ලදී. A කලාපයෙහි $5.00 cm^3$ නියැදියක ඇති I_2 අනුමාපනය කිරීම සඳහා අවශ්‍ය වූ $0.005 mol dm^{-3} Na_2S_2O_3$ ද්‍රාවණ පරිමාව $41.00 cm^3$ විය. මෙවිට B කලාපයෙහි I_2 සාන්ද්‍රණය $0.030 mol dm^{-3}$ බව නිර්ණය කරන ලදී.

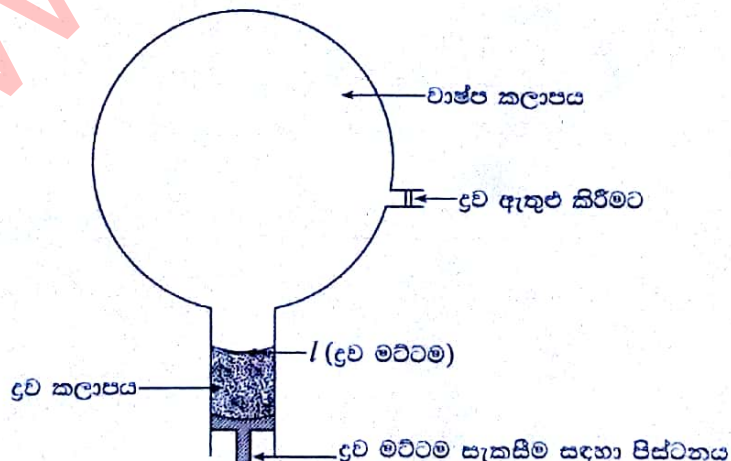
(i) A හා B කලාප අතර I_2 හි ව්‍යාප්තිය සඳහා ව්‍යාප්ති සංගුණකය පදනම් කර ගනිමින් A කලාපයෙහි $5.00 cm^3$ හි කිබිය යුතු යැයි බලාපොරොත්තු වන I_2 ප්‍රමාණය (මවුල) ගණනය කරන්න.

(ii) ඉහත අනුමාපනයේ දී $Na_2S_2O_3$ සමග ප්‍රතික්‍රියා කරන ලද I_2 ප්‍රමාණය (මවුල) ගණනය කරන්න.

(iii) ඉහත (b) (i) හා (b) (ii) කොටස් සඳහා ලබාගත් පිළිතුරු එකිනෙකින් වෙනස් වන්නේ මන්දැයි A කලාපයෙහි ඇති විවිධ අයඩින් විශේෂ සලකමින් පැහැදිලි කරන්න.

(ලකුණු 3.5 යි.)

(c) X හා Y යන ද්‍රව රළාල් නියමය අනුගමනය කරන පරිපූර්ණ ද්‍රාවණයක් සාදයි.



රූපයේ පෙන්වා ඇති පරිදි රේඛනය කරන ලද දෘඪ බඳුනකට මූලික X ද්‍රවය පමණක් ඇතුළු කරන ලදී. ද්‍රව මට්ටම I හි පවත්වා ගනිමින් පද්ධතිය 400 K හි දී සමතුලිතතාවයට එළඹීමට ඉඩ හරින ලදී. බඳුනෙහි පීඩනය $3.00 \times 10^4 Pa$ ලෙස මැන ගන්නා ලදී. ද්‍රව මට්ටම I හි ඇති විට වාෂ්ප කලාපයේ පරිමාව $4.157 dm^3$ විය.

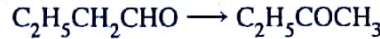
ඉන් පසු Y ද්‍රවය බඳුන තුළට ඇතුළු කර X ද්‍රවය සමග මිශ්‍ර කර පද්ධතිය 400 K හි දී සමතුලිතතාවයට එළඹීමට ඉඩ හරින ලදී. ද්‍රව මට්ටම I හි පවත්වා ගන්නා ලදී. ද්‍රව කලාපයෙහි X:Y මවුල අනුපාතය 1:3 බව සොයාගන්නා ලදී. බඳුනෙහි පීඩනය $5.00 \times 10^4 Pa$ බව මැනගන්නා ලදී.

/එකොළොස්වැනි පිටුව බලන්න.

- (i) 400 K හි දී X හි සන්තෘප්ත වාෂ්ප පීඩනය කුමක් වේ ද?
- (ii) සමතුලිතතාවයේ දී ද්‍රව කලාපයේ X හා Y හි මවුල භාග ගණනය කරන්න.
- (iii) Y එකතු කළ පසු සමතුලිතතාවයේ දී X හි ආංශික පීඩනය ගණනය කරන්න.
- (iv) සමතුලිතතාවයේ දී Y හි ආංශික පීඩනය ගණනය කරන්න.
- (v) Y හි සන්තෘප්ත වාෂ්ප පීඩනය ගණනය කරන්න.
- (vi) වාෂ්ප කලාපයෙහි ඇති X හා Y හි ප්‍රමාණ (මවුලවලින්) ගණනය කරන්න.
- (vii) X හා Y ද්‍රව මිශ්‍රණයක් භාගික ආසවනයට භාජනය කළ විට භාගික ආසවන කුළුණින් කුමන සංයෝගය මුලින් ආසවනය වී පිට වේ දැයි සඳහන් කරන්න. ඔබගේ පිළිතුරට හේතුව/හේතු දක්වන්න.

(ලකුණු 7.0 යි.)

7. (a) ලැයිස්තුවේ දී ඇති රසායන ද්‍රව්‍ය පමණක් භාවිත කර ඔබ පහත සඳහන් පරිවර්තනය සිදු කරන්නේ කෙසේ දැයි පෙන්වන්න.



රසායන ද්‍රව්‍ය ලැයිස්තුව
 ජලීය NaOH, HBr, මදාසාරීය KOH, NaBH₄, H⁺/KMnO₄

ඔබගේ පරිවර්තනය පිටවර 7 කට වඩා වැඩි නොවිය යුතු ය.

(ලකුණු 6.0 යි.)

(b) පහත සඳහන් ප්‍රතික්‍රියා පටිපාටිය සම්පූර්ණ කිරීම සඳහා R₁-R₄ සහ X₁-X₄ සහ Y₁, Y₂ හඳුනාගන්න.

$C_6H_5-CO-NH-C_6H_4-C \equiv C-CH_3$
 (1) NaOH
 (2) H⁺

X₁

↓ R₁

X₂

↓ R₂

X₃

↓ R₃

X₄

Y₁

↓ R₄

Y₂

$Cl-C_6H_4-CH=N-C_6H_4-CH=CH-CH_3$

(c) (i) පහත සඳහන් ප්‍රතික්‍රියාවේ යන්ත්‍රණය දෙන්න. (ලකුණු 6.0 යි.)



- (ii) ඉහත සඳහන් ප්‍රතික්‍රියාව න්‍යෂ්ටිකාමී (nucleophilic) ආදේශ ප්‍රතික්‍රියාවක් ද නැතහොත් ඉලෙක්ට්‍රෝනකාමී (electrophilic) ආදේශ ප්‍රතික්‍රියාවක් ද යන්න සඳහන් කරන්න. අදාළ පරිදි නියුක්ලියෝෆයිලය හෝ ඉලෙක්ට්‍රෝෆයිලය හඳුනාගන්න.
- (iii) පිනෝල් (C₆H₅OH) සහ එතනෝල් (C₂H₅OH) යන සංයෝග දෙක අතරින් වඩා ආම්ලික වන්නේ කුමක් දැයි හේතු දක්වමින් සඳහන් කරන්න. (ලකුණු 3.0 යි.)

C කොටස - රචනා

ප්‍රශ්න දෙකකට පමණක් පිළිතුරු සපයන්න. (එක් එක් ප්‍රශ්නයට ලකුණු 15 බැගින් ලැබේ.)

8. (a) P නම් ජලීය ද්‍රාවණයක කැටායන දේශක හා ඇනායන දේශක අඩංගු වේ. මෙම කැටායන හා ඇනායන හඳුනාගැනීම සඳහා පහත සඳහන් පරීක්ෂණ සිදු කරන ලදී.

කැටායන

	පරීක්ෂණය	නිරීක්ෂණය
①	තනුක HCl මගින් P ආම්ලිකය කර ද්‍රාවණය තුළින් H ₂ S මුදුලනය කරන ලදී.	පැහැදිලි ද්‍රාවණයක් ලැබුණි.
②	H ₂ S සියල්ල ම ඉවත් වන තුරු ඉහත ද්‍රාවණය නවවන ලදී. සාන්ද්‍ර HNO ₃ බිංදු කිහිපයක් එකතු කර ද්‍රාවණය තවදුරටත් රත් කරන ලදී. ලැබුණු ද්‍රාවණය සිසිල් කර, NH ₄ Cl/NH ₄ OH එකතු කරන ලදී.	දුඹුරු පැහැති අවක්ෂේපයක් (Q) සෑදුණි.
③	Q පෙරා ඉවත් කර පෙරනය තුළින් H ₂ S මුදුලනය කරන ලදී.	ලා-රෝස පැහැති අවක්ෂේපයක් (R) සෑදුණි.
④	R පෙරා ඉවත් කර H ₂ S සියල්ල ම ඉවත් වන තුරු පෙරනය නවවන ලදී. ද්‍රාවණයට (NH ₄) ₂ CO ₃ එකතු කරන ලදී.	පැහැදිලි ද්‍රාවණයක් ලැබුණි.
⑤	P හි අලුත් කොටසකට තනුක NaOH එකතු කරන ලදී.	කැන-කොළ පැහැති අවක්ෂේපයක් සහ සුදු අවක්ෂේපයක් සෑදුණි.

Q හා R අවක්ෂේප සඳහා පරීක්ෂණ:

	පරීක්ෂණය	නිරීක්ෂණය
⑥	තනුක HNO ₃ හි Q ද්‍රාවණය කර, සැලිසිලික් අම්ල ද්‍රාවණයක් එක් කරන ලදී.	ලා-දම් පැහැති ද්‍රාවණයක් ලැබුණි.
⑦	තනුක අම්ලයක R ද්‍රාවණය කර, ද්‍රාවණයට තනුක NaOH එක් කරන ලදී.	සුදු පැහැති අවක්ෂේපයක් සෑදුණි. කල් තැබීමේ දී එය දුඹුරු පැහැයට හැරුණි.

ඇනායන

	පරීක්ෂණය	නිරීක්ෂණය
⑧	I BaCl ₂ ද්‍රාවණයක් P වලට එකතු කරන ලදී.	සුදු අවක්ෂේපයක් සෑදුණි.
	II සුදු අවක්ෂේපය පෙරා වෙන් කර අවක්ෂේපයට තනුක HCl එක් කරන ලදී.	සුදු අවක්ෂේපය ද්‍රාවණය නොවුණි.
⑨	⑧ II හි පෙරනයෙන් කොටසකට Cl ₂ දියරය හා ක්ලෝරිනෝම් එකතු කර මිශ්‍රණය හොඳින් සොලවන ලදී.	ක්ලෝරිනෝම් ස්තරය කහ-දුඹුරු පැහැයට හැරුණි.

- (i) P ද්‍රාවණයෙහි ඇති කැටායන දේශක හා ඇනායන දේශක හඳුනාගන්න. (හේතු අවශ්‍ය නැත.)
- (ii) Q හා R අවක්ෂේපවල රසායනික සූත්‍ර ලියන්න.
- (iii) පහත සඳහන් දේවල් සඳහා හේතු දෙන්න:
 - I. කැටායන සඳහා ② පරීක්ෂණයේ දී H₂S ඉවත් කිරීම
 - II. කැටායන සඳහා ② පරීක්ෂණයේ දී සාන්ද්‍ර HNO₃ සමග රත් කිරීම

(ලකුණු 7.5 යි.)

(b) ලෙඩ, කොපර් හා නිෂ්ක්‍රීය ද්‍රව්‍යයක් X නියැදියෙහි අඩංගු වේ. X හි ඇති ලෙඩ හා කොපර් විශ්ලේෂණය කිරීම සඳහා පහත ක්‍රියාවලිය සිදු කරන ලදී.

ක්‍රියාවලිය

X හි 0.285 g ස්කන්ධයක් තනුක HNO₃ මඳක් වැඩි ප්‍රමාණයක ද්‍රවණය කරන ලදී. පැහැදිලි ද්‍රාවණයක් ලැබුණි. ලැබුණු පැහැදිලි ද්‍රාවණයට NaCl ද්‍රාවණයක් එක් කරන ලදී. පුදු අවක්ෂේපයක් (Y) සෑදුණි. අවක්ෂේපය පෙරා වෙන් කර අවක්ෂේපය (Y) හා පෙරනය (Z) වෙත වෙනම විශ්ලේෂණය කරන ලදී.

අවක්ෂේපය (Y)

අවක්ෂේපය උණු ජලයෙහි ද්‍රවණය කරන ලදී. K₂CrO₄ ද්‍රාවණයකින් වැඩිපුර එක් කරන ලදී. කහ පැහැති අවක්ෂේපයක් සෑදුණි. අවක්ෂේපය පෙරා වෙන් කර තනුක HNO₃ හි ද්‍රවණය කරන ලදී. නැඹිලි පැහැති ද්‍රාවණයක් ලැබුණි. මෙම ද්‍රාවණයට වැඩිපුර KI එක් කර, පිටවූ I₂, දර්ශකය ලෙස පිෂ්ටය යොදා, 0.100 mol dm⁻³ Na₂S₂O₃ සමග අනුමාපනය කරන ලදී. අන්ත ලක්ෂ්‍යය ලැබීම සඳහා අවශ්‍ය වූ Na₂S₂O₃ පරිමාව 27.00 cm³ විය. (අනුමාපනයට NO₃⁻ අයන බාධා නොකරන බව උපකල්පනය කරන්න.)

පෙරනය (Z)

පෙරනය උදාසීන කර එයට වැඩිපුර KI එක් කරන ලදී. පිටවූ I₂, දර්ශකය ලෙස පිෂ්ටය යොදා, 0.100 mol dm⁻³ Na₂S₂O₃ සමග අනුමාපනය කරන ලදී. අන්ත ලක්ෂ්‍යය ලැබීම සඳහා අවශ්‍ය වූ Na₂S₂O₃ පරිමාව 15.00 cm³ විය.

(සැලැ: නිෂ්ක්‍රීය ද්‍රව්‍යය තනුක HNO₃ හි ද්‍රවණය වේ යැයි හා එය පරීක්ෂණයට බාධා නොවේ යැයි උපකල්පනය කරන්න.)

- (i) X හි අඩංගු ලෙඩ හා කොපර් ස්කන්ධ ප්‍රතිශත ගණනය කරන්න. අදාළ අවස්ථාවන් හි තුලිත රසායනික සමීකරණ ලියන්න.
- (ii) Y අවක්ෂේපය විශ්ලේෂණයේ දී කරන අනුමාපනයෙහි අන්ත ලක්ෂ්‍යයේ දී ලැබෙන වර්ණ විපර්යාසය කුමක් ද? (Cu = 63.5, Pb = 207)

(ලකුණු 7.5 යි.)

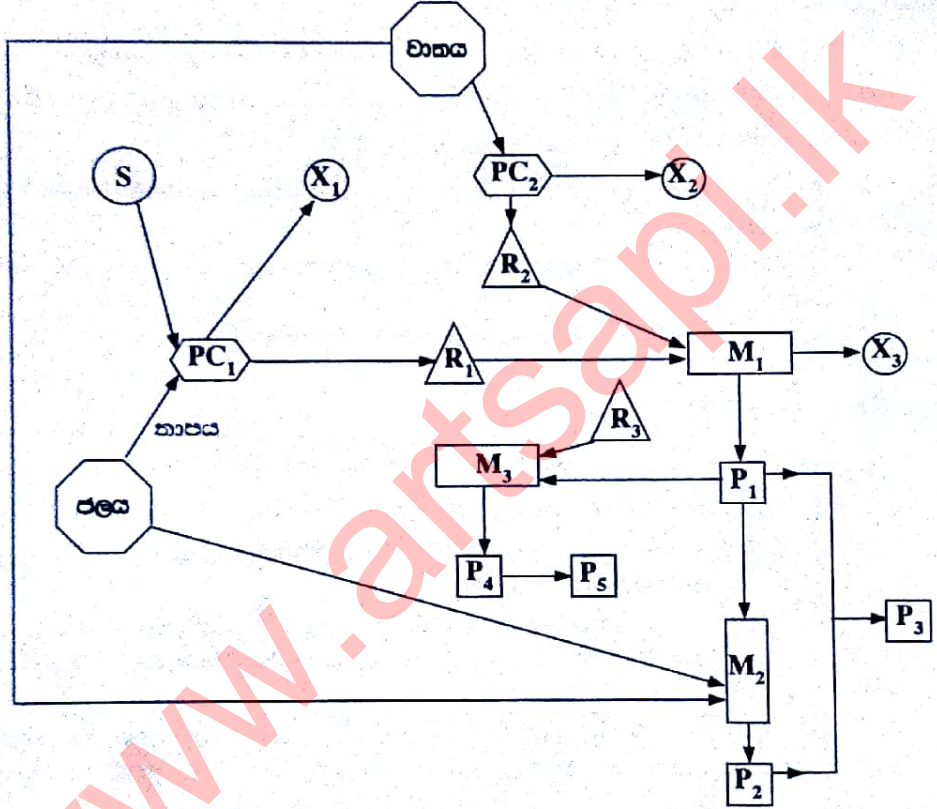
9. (a) පහත සඳහන් ප්‍රශ්න පරිසරය සහ ඊට අදාළ ගැටලු මත පදනම් වේ.

- (i) ශෝලීය උණුසුම්කරණයට දායක වන හරිතාගාර වායු තුනක් හඳුනාගන්න. ශෝලීය උණුසුම්කරණය නිසා ඇති වන ප්‍රතිවිපාක දෙකක් සඳහන් කරන්න.
- (ii) ශල් අඟුරු බලාගාර නිසා ඇති වන ශෝලීය පාරිසරික ගැටලු හොඳින් ප්‍රකට වී ඇත. ගංගා සහ ජලාශ වල සමහර ජල තත්ත්ව පරාමිතියන් වෙනස් වීම සඳහා සැලකිය යුතු ලෙස දායක වන එවැනි එක් ගැටලුවක් හඳුනාගන්න.
- (iii) ඉහත (ii) හි හඳුනාගන්නා ලද පාරිසරික ගැටලුව සඳහා හේතු වන රසායනික විශේෂය නම් කරන්න. මෙම ගැටලුව නිසා බලපෑමට ලක් විය හැකි ජල තත්ත්ව පරාමිතියන් තුනක් සඳහන් කරන්න.
- (iv) වායුගෝලයේ ඕසෝන් මට්ටම වෙනස් කරන (වැඩි කරන හෝ අඩු කරන) පාරිසරික ගැටලු දෙකක් හඳුනාගෙන මෙම වෙනස් වීම් සිදුවන්නේ කෙසේ දැයි තුලිත රසායනික සමීකරණ ආධාරයෙන් කෙටියෙන් පැහැදිලි කරන්න.
- (v) I. උත්ප්‍රේරක පරිවර්තක (catalytic converters) මගින් වාහන පිටාර වායුවෙහි ඇති අහිතකර වායු බහුතරයක්, සාපේක්ෂව අහිතකර බවින් අඩු වායු බවට පරිවර්තනය කරනු ලැබේ. මෙම ප්‍රකාශය කෙටියෙන් පැහැදිලි කරන්න.
 II. උත්ප්‍රේරක පරිවර්තකයක් මගින් අහිතකර බවින් අඩු වායුවක් බවට පරිවර්තනය නොවන අහිතකර වායුව (CO₂ හැර) නම් කරන්න. මෙම අහිතකර වායුව වාහන එන්ජින් තුළ නිපදවෙන්නේ කෙසේ දැයි කෙටියෙන් සඳහන් කරන්න.

(ලකුණු 7.5 යි.)

(b) P_1 හා P_2 යන වැදගත් සංයෝග දෙකක් හා ඒවායින් ව්‍යුත්පන්න කරනු ලබන P_3 , P_4 හා P_5 යන තවත් වැදගත් සංයෝග තුනක් නිපදවන අයුරු පහත දී ඇති ගැලීම් සටහනෙහි දැක්වේ. Na_2CO_3 නිෂ්පාදනයේ දී P_1 අමුද්‍රව්‍යයක් ලෙස භාවිත වේ. P_1 හා P_2 අතර ප්‍රතික්‍රියාවෙන් P_3 නිෂ්පාදනය කළ හැක. P_3 පොහොරක් ලෙස හා ස්ඵෝටකයක් ලෙස භාවිත වේ. බහුල වශයෙන් භාවිත වන පොහොරක් වන P_4 නිෂ්පාදනයේ දී ද P_1 භාවිත වේ. වැදගත් තාපස්ථාපන බහු අවයවකයක් වන P_5 සංශ්ලේෂණයේ දී P_4 භාවිත වේ.

- M** නිෂ්පාදන ක්‍රියාවලිය
- PC** අමුද්‍රව්‍ය ලබා ගැනීම සඳහා භෞතික/රසායනික ක්‍රියාවලිය
- R** අමුද්‍රව්‍ය
- P** ඵලය
- S** අමුද්‍රව්‍ය සඳහා ප්‍රභවය
- X** ප්‍රතික්‍රියා නොකළ අමුද්‍රව්‍යය (අමුද්‍රව්‍ය)/ භෞතික හා/හෝ රසායනික ක්‍රියාවලියේ දී වායුගෝලයට මුදාහැරෙන ද්‍රව්‍ය



- ඉහත ගැලීම් සටහන පදනම් කරගනිමින් පහත ප්‍රශ්නවලට පිළිතුරු සපයන්න.
- (i) P_1 , P_2 , P_3 , P_4 හා P_5 හඳුනාගන්න.
 - (ii) R_1 , R_2 හා R_3 හඳුනාගන්න.
 - (iii) X_1 , X_2 හා X_3 හඳුනාගන්න.
 - (iv) S හඳුනාගන්න.
 - (v) අදාළ අවස්ථාවලදී තුලිත රසායනික සමීකරණ දෙමින් PC_1 හා PC_2 හි සිදු වන කියාවලි කෙටියෙන් සඳහන් කරන්න.
 - (vi) M_1 , M_2 හා M_3 නිෂ්පාදන ක්‍රියාවලි හඳුනාගන්න. (උදා: ස්පර්ශ ක්‍රමය හෝ H_2SO_4 නිෂ්පාදනය.)
 - (vii) M_1 , M_2 හා M_3 හි සිදු වන ප්‍රතික්‍රියා සඳහා තුලිත රසායනික සමීකරණ සුදුසු තත්ත්ව සමග දෙන්න.
 - (viii) I. P_1 හා P_2 යන ඵක් ඵක් සංයෝගය සඳහා ඉහත සඳහන් කර නොමැති ඵක් ප්‍රයෝජනයක් බැගින් දෙන්න.
 II. අමුද්‍රව්‍යයක් ලෙස භාවිත කිරීම හැර, P_1 නිෂ්පාදන ක්‍රියාවලියෙහි R_1 හි ඵක් ප්‍රයෝජනයක් දෙන්න.

(ලකුණු 7.5 ය.)

/පහලොස්වැනි පිටුව බලන්න.

10.(a) A හා B යනු අජටනලීය ජ්‍යාමිතියක් ඇති සංකීර්ණ අයන (එනම්, ලෝහ අයනය හා එයට සංගත වී ඇති ලිගන්) වේ. ඒවාට එකම පරමාණුක සංයුතිය වන $MnC_5H_3N_6$ ඇත. එක් එක් සංකීර්ණ අයනයෙහි ලිගන් වර්ග දෙකක් ලෝහ අයනයට සංගත වී ඇත. A අඩංගු ජලීය ද්‍රාවණයක් පොටෑසියම් ලවණයක් සමග පිරියම් කළ විට C සංගත සංයෝගය සෑදෙයි. ජලීය ද්‍රාවණයේ දී C මගින් අයන හතරක් ලැබේ. B අඩංගු ජලීය ද්‍රාවණයක් පොටෑසියම් ලවණයක් සමග පිරියම් කළ විට D සංගත සංයෝගය සෑදෙයි. ජලීය ද්‍රාවණයේ දී D මගින් අයන තුනක් ලැබේ. C හා D දෙකටම අජටනලීය ජ්‍යාමිතියක් ඇත.

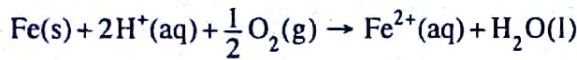
(සැලැ: පොටෑසියම් ලවණය සමග පිරියම් කළ විට A හා B හි ඇති මෑන්ගනීස් හි ඔක්සිකරණ අවස්ථා වෙනස් නොවේ.)

- (i) A හා B හි මෑන්ගනීස්වලට සංගත වී ඇති ලිගන් හඳුනාගන්න.
- (ii) A, B, C හා D හි ව්‍යුහ දෙන්න.
- (iii) A හා B හි මෑන්ගනීස් අයනයන්හි ඉලෙක්ට්‍රෝනික වින්‍යාසයන් ලියන්න.
- (iv) C හා D හි IUPAC නම් ලියන්න.

(ලකුණු 7.5 යි.)

- (b) (i) I. $Ag(s) | AgCl(s) | Cl^-(aq)$ ඉලෙක්ට්‍රෝඩයට අදාළ ඔක්සිකරණ අර්ධ ප්‍රතික්‍රියාව ලියන්න.
- II. $Ag(s) | AgCl(s) | Cl^-(aq)$ හි ඉලෙක්ට්‍රෝඩ විභවය ද්‍රාවණයෙහි Ag^+ සාන්ද්‍රණය මත රඳාපවතින්නේ දැයි සඳහන් කරන්න. ඔබගේ පිළිතුර පැහැදිලි කරන්න.

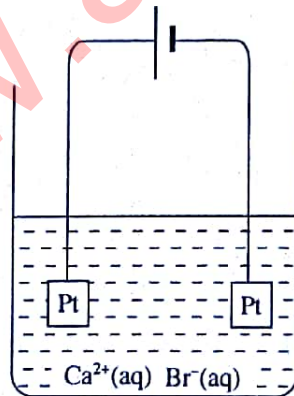
(ii) පහත ප්‍රතික්‍රියාව සලකන්න.



- I. ඉහත ප්‍රතික්‍රියාවට අදාළ ඔක්සිකරණ හා ඔක්සිහරණ අර්ධ ප්‍රතික්‍රියා ලියන්න.
- II. ඉහත ප්‍රතික්‍රියාව විද්‍යුත් රසායනික කෝෂයක කෝෂ ප්‍රතික්‍රියාව බව දී ඇත් නම් එම කෝෂයෙහි සම්මත විද්‍යුත් ගාමක බලය නිර්ණය කරන්න.

$$E^\circ_{Fe^{2+}(aq)/Fe(s)} = -0.44V \quad E^\circ_{H^+(aq)/O_2(g)/H_2O(l)} = 1.23V$$

(iii) රූපයේ දැක්වෙන පරිදි $0.10 \text{ mol dm}^{-3} CaBr_2$ ජලීය ද්‍රාවණයක 100.00 cm^3 තුළින් 100 mA චු නියත ධාරාවක් යවන ලදී. පද්ධතියේ උෂ්ණත්වය $25^\circ C$ හි පවත්වා ගන්නා ලදී.



- I. ඉලෙක්ට්‍රෝඩවල සිදු වන ඔක්සිකරණ සහ ඔක්සිහරණ ප්‍රතික්‍රියා ලියන්න.
- II. $Ca(OH)_2(s)$ අවක්ෂේප වීම ආරම්භ වීමට ගත වන කාලය ගණනය කරන්න. $25^\circ C$ හි දී $Ca(OH)_2$ හි ද්‍රාව්‍යතා ගුණිතය $1.0 \times 10^{-5} \text{ mol}^3 \text{ dm}^{-9}$ වේ. ජලයෙහි අයනීකරණය නොසලකා හරින්න. ජලීය කලාපයෙහි පරිමාව නියතව පවතින බව උපකල්පනය කරන්න.

(ලකුණු 7.5 යි.)

* * *